

## SmartMaster - Art.nr.:64 300

- » Basistoestel
- » Sporadisch gebruik



### Gebruik

- » Geschikt voor staal en Chroom-Nikkel stalen
- » Geringe hoeveelheden lasrook
- » Sporadisch gebruik

### Toepassingen

- » Minder naponpositioneringen dankzij afzuigkap met flensrand
- » Hoge veiligheid door automatische filterbewaking
- » Flexibel gebruik door eventuele slangaansluiting

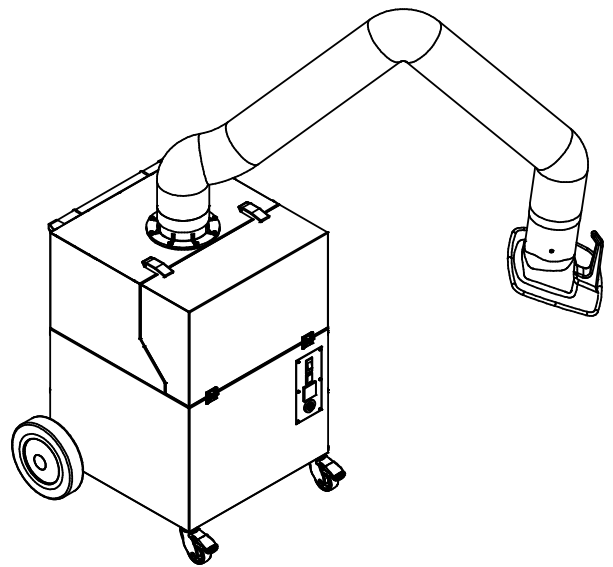
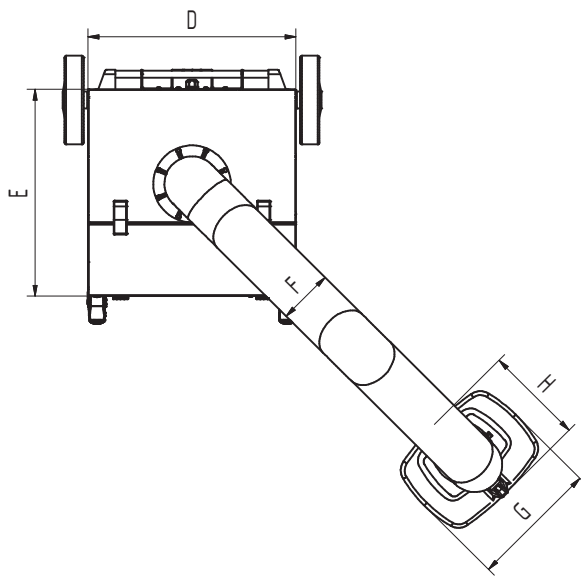
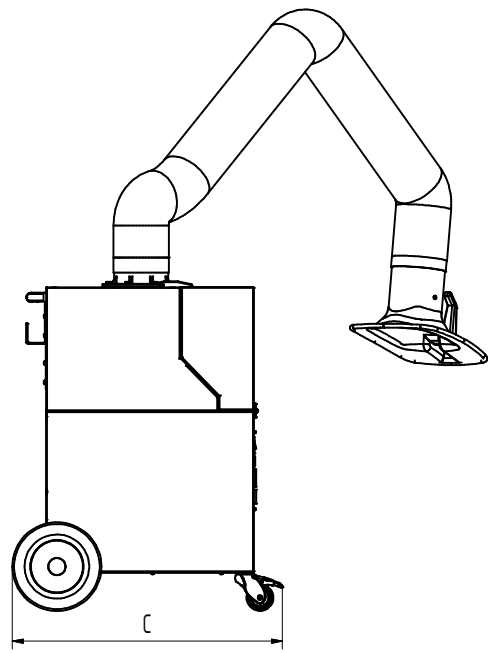
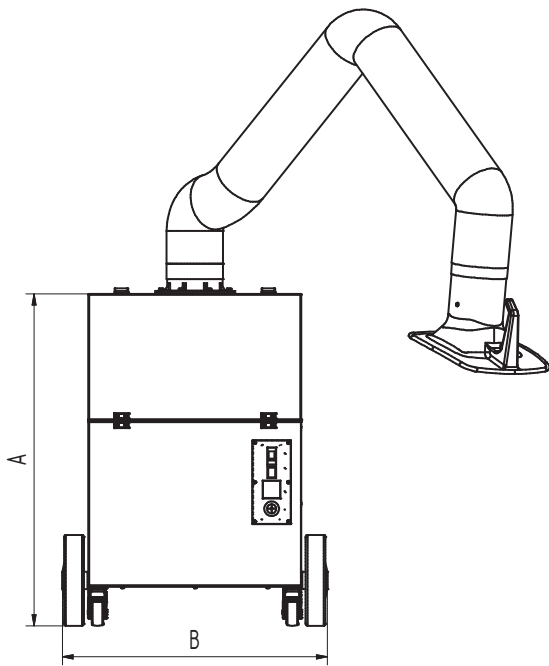
### Eigenschappen

- » W3/IFA-gecertificeerd
- » Afzuigarm 2 m
- » Duwgriep en kabelhaspel
- » Draaibare afzuigkap

### Technische gegevens

<b>Art.nr.</b>	<b>64 300</b>
<b>Filter</b>	
Filter trappen	3
Filtertechniek	Eénwegfilter
Filteroppervlakte	ca. 13 m <sup>2</sup>
Filtertype	Filtercassette
Filtermateriaal	Glasvezel
Filterreiniging	> 99,5 %
Filterclassificatie	E12
Extra filters	Twee voorfilters
<b>Basisgegevens</b>	
Afzuigvermogen	950 m <sup>3</sup> /h
Gewicht	71 kg
Motorvermogen	1,1 kW
Aansluitspanning	1 x 230 V / 50 Hz
Nominale stroom	6,7 A
Stuurspanning	230 V, AC
Geluidsniveau	72 dB(A)

<b>Aanvullende informatie</b>	
IFA-certificering	W3-Goedgekeurd
Ventilator type	Radiaalventilator
Aantal afzuigarmen	1
Afzuigarm type	Slanguitvoering
Diameter afzuigarm	150 mm
Lengte afzuigarm	2 m



### Technische gegevens

#### Afmetingen

A	909 mm
B	722 mm
C	753 mm
D	580 mm
E	580 mm
F	150 mm
G	360 mm
H	295 mm