

LASKABELKOPPELINGEN

Vlamboog VL-1 kabelkoppelingen compleet



Bajonet koppeling in robuuste uitvoering, eenvoudig en zeker, makkelijk in elkaar te zetten, optimale veiligheid doordat messing delen door rubberen moffen beschermd worden. Belastbaar tot 500 ampère. Lange levensduur door hoogwaardige materialen, nauwkeurige passing en zorgvuldige afwerking.

Verkrijgbaar met 1 kabelschroef of met M18x1,5 schroefdraadaansluiting voor toepassing in combinatie met klembus, of wartel en kegel. Zie groep 17.

EN 60974-12

Artikelnummer	Omschrijving	Aansluiting	Kabel	St./Verp.
13.01.66100	VL-1.	1 kabelschroef	35-95 mm ²	1/10
13.01.66300	VL-M18 x 1,5.	M18 x 1,5	35-95 mm ²	1/10

Vlamboog VL-1 pengedeelte met rubber



Bajonet koppeling in robuuste uitvoering, eenvoudig en zeker, makkelijk in elkaar te zetten, optimale veiligheid doordat messing delen door rubberen moffen beschermd worden. Belastbaar tot 500 ampère. Lange levensduur door hoogwaardige materialen, nauwkeurige passing en zorgvuldige afwerking.

EN 60974-12

Artikelnummer	Omschrijving	Aansluiting	St./Verp.
13.01.66105	VL-1 penkoppeling.	1 kabelschroef	1/10

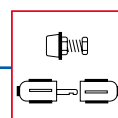
Vlamboog VL-1 busgedeelte met rubber



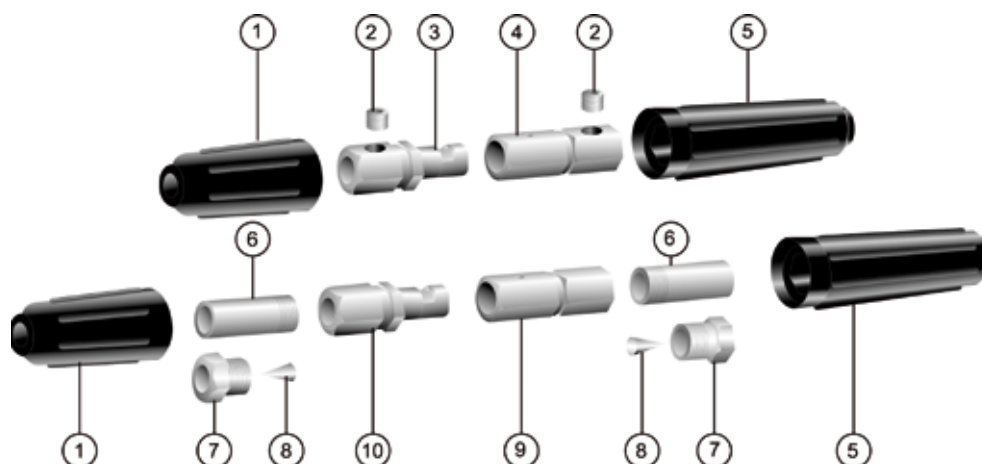
Bajonet koppeling in robuuste uitvoering, eenvoudig en zeker, makkelijk in elkaar te zetten, optimale veiligheid doordat messing delen door rubberen moffen beschermd worden. Belastbaar tot 500 ampère. Lange levensduur door hoogwaardige materialen, nauwkeurige passing en zorgvuldige afwerking.

EN 60974-12

Artikelnummer	Omschrijving	Aansluiting	St./Verp.
13.01.66110	VL-1 buskoppeling.	1 kabelschroef	1/10



Vlamboog koppeling VL-1 onderdelen



Artikelnummer	Omschrijving	Tek.nr.	St./Verp.
13.02.06700	Rubber pengedeelte VL-1-M18 x 1,5, 3/8, 35-95 mm ² .	1	1
01.11.09404	Stelschroef 9/16 UNF.	2	10
13.02.06610	Pengedeelte VL-1, 35-95 mm ² , kabelaanluiting.	3	1
13.02.06611	Busgedeelte VL-1, 35-95 mm ² , kabelaanluiting.	4	1
13.02.06701	Rubber busgedeelte VL-1-M18 x 1,5, 3/8, 35-95 mm ² .	5	1
17.01.07021	Klembus M18 x 1,5, 35 mm ² .	6	1/25
17.01.07022	Klembus 3/8", 35 mm ² .	6	1/25
17.01.07023	Klembus M18 x 1,5, 50 mm ² .	6	1/25
17.01.07024	Klembus 3/8", 50 mm ² .	6	1/25
17.01.07025	Klembus M18 x 1,5, 70 mm ² .	6	1/25
17.01.07026	Klembus 3/8", 70 mm ² .	6	1/25
17.01.07007	Klembus M18 x 1,5, 95 mm ² .	6	1/25
17.01.07008	Klembus M19 x 1,5, 95 mm ² .	6	1/25
17.02.07102	Wartel 3/8", 35 mm ² .	7	1/25
17.02.07103	Wartel M18 x 1,5, 50 mm ² .	7	1/25
17.02.07104	Wartel 3/8", 50 mm ² .	7	1/25
17.02.07105	Wartel M18 x 1,5, 70 mm ² .	7	1/25
17.02.07106	Wartel 3/8", 70 mm ² .	7	1/25
17.02.07107	Wartel M19 x 1,5, 95 mm ² .	7	1/25
17.02.07209	Kegel 9 mm Ø.	8	1/20
13.02.06631	Busgedeelte VL-M18 x 1,5, 35-95 mm ² , draadaansluiting.	9	1
13.02.06630	Pengedeelte VL-M18 x 1,5, 35-95 mm ² , draadaansluiting.	10	1

Vlamboog VL-5 kabelkoppelingen compleet

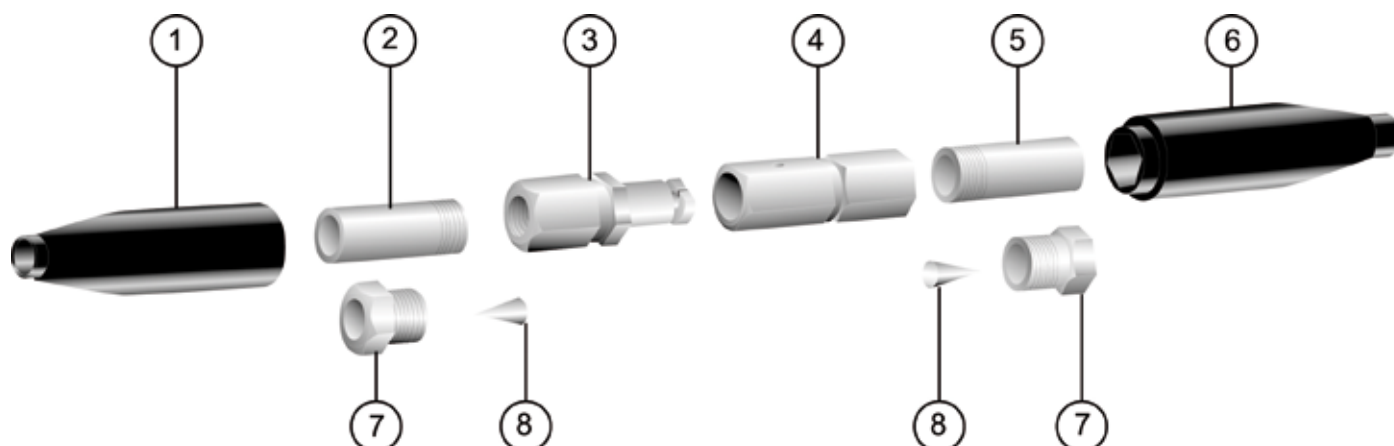


Bajonet koppeling met draadaansluiting in robuuste uitvoering, eenvoudig en zeker, makkelijk in elkaar te zetten, optimale veiligheid doordat messing delen door rubberen moffen beschermd worden. Belastbaar tot 500 ampère. Lange levensduur door hoogwaardige materialen, nauwkeurige passing en zorgvuldige afwerking.

EN 60974-12

Artikelnummer	Omschrijving	Aansluiting	Kabel	St./Verp.
13.01.66550	VL-5.	M18 x 1,5	35-95 mm ²	1/10

Vlamboog koppeling VL-5 onderdelen



Artikelnummer	Omschrijving	Tek.nr.	St./Verp.
13.02.06706	Rubber pengedeelte VL-5, 35-95 mm ² .	1	1/100
17.01.07021	Klembus M18 x 1,5, 35 mm ² .	6	1/25
17.01.07022	Klembus 3/8", 35 mm ² .	2+5	1/25
17.01.07023	Klembus M18 x 1,5, 50 mm ² .	6	1/25
17.01.07024	Klembus 3/8", 50 mm ² .	2+5	1/25
17.01.07025	Klembus M18 x 1,5, 70 mm ² .	6	1/25
17.01.07026	Klembus 3/8", 70 mm ² .	2+5	1/25
17.01.07007	Klembus M18 x 1,5, 95 mm ² .	6	1/25
17.01.07008	Klembus M19 x 1,5, 95 mm ² .	6	1/25
13.02.06655	Pengedeelte laskabelkoppeling VL-5-I, M18 x 1,5, 35-95 mm ² .	3	1
13.02.06656	Busgedeelte laskabelkoppeling VL-5-I, M18 x 1,5, 35-95 mm ² .	4	1
13.02.06707	Rubber busgedeelte VL-5, 35-95 mm ² .	6	1
17.02.07102	Wartel 3/8", 35 mm ² .	7	1/25
17.02.07103	Wartel M18 x 1,5, 50 mm ² .	7	1/25
17.02.07104	Wartel 3/8", 50 mm ² .	7	1/25
17.02.07105	Wartel M18 x 1,5, 70 mm ² .	7	1/25
17.02.07106	Wartel 3/8", 70 mm ² .	7	1/25
17.02.07107	Wartel M19 x 1,5, 95 mm ² .	7	1/25
17.02.07209	Kegel 9 mm Ø.	8	10/20

Morelisse kabelkoppelingen compleet



Morelisse kabelkoppeling voorzien van koperen stift en schroefdraadaansluiting zorgt voor optimale stroomoverdracht. Ideaal voor gebruik voor lange kabeleinden.

Met wartel en kegel met kabelaansluiting 3/8" voor 35, 50 en 70 mm² compleet.

EN 60974-12

Artikelnummer	Omschrijving	Kabel	St./Verp.
13.40.11003	Morelisse 3/8".	35 mm ²	1/10
13.40.11005	Morelisse 3/8".	50 mm ²	1/10
13.40.11007	Morelisse 3/8".	70 mm ²	1/10

LASKABELKOPPELINGEN

Morelisse pengedeelte met rubber



Morelisse kabelkoppeling voorzien van koperen stift en schroefdraadaansluiting zorgt voor optimale stroomoverdracht. Ideaal voor gebruik voor lange kabeleinden.

EN 60974-12

Artikelnummer	Omschrijving	Aansluiting	Kabel	St./Verp.
13.40.11015	Morelisse pen.	3/8"	35mm ²	1/10
13.40.11016	Morelisse pen.	3/8"	50mm ²	1/10
13.40.11017	Morelisse pen.	3/8"	70mm ²	1/10

Morelisse busgedeelte met rubber



Morelisse kabelkoppeling voorzien van koperen stift en schroefdraadaansluiting zorgt voor optimale stroomoverdracht. Ideaal voor gebruik voor lange kabeleinden.

EN 60974-12

Artikelnummer	Omschrijving	Aansluiting	Kabel	St./Verp.
13.40.11025	Morelisse bus.	3/8"	35mm ²	1/10
13.40.11026	Morelisse bus.	3/8"	50mm ²	1/10
13.40.11027	Morelisse bus.	3/8"	70mm ²	1/10

Morelisse koppelingen onderdelen bussen en pennen



Losse pen en busgedeelten zonder rubers en wartel/kegels.

Artikelnummer	Omschrijving	Aansluiting	Kabel	St./Verp.
13.40.11029	Pengedeelte B.	3/8"	35-70 mm ²	1/1
13.40.11032	Pengedeelte B.	M19 x 1,5	95 mm ²	1/1
13.40.11031	Busgedeelte A.	3/8"	35-70 mm ²	1/1
13.40.11033	Busgedeelte A.	M19 x 1,5	95 mm ²	1/1

Morelisse koppelingen onderdelen rubbers



Losse rubbers voor Morelisse koppeling

EN 60974-12

Artikelnummer	Omschrijving	St./Verp.
13.40.11041	Rubber pengedeelte zwart.	1/1
13.40.11042	Rubber busgedeelte rood.	1/1

LASKABELKOPPELINGEN

Wartels



De wartel en kegel dienen als kabelaansluiting. De grootte van de wartel varieert met de doorsnede van de kabel. De kabel wordt door de wartel geleid en de kegel wordt als een wig in de koperen litze geslagen.

De wartel wordt vervolgens in de lastang of koppeling gedraaid.

Artikelnummer	Omschrijving	Geschikt voor:	St./Verp.
17.02.07102	Wartel 3/8"	35 mm ² .	1/25
17.02.07104	Wartel 3/8"	50 mm ² .	1/25
17.02.07106	Wartel 3/8"	70 mm ² .	1/25
17.02.07107	Wartel M19 x 1,5	95 mm ² .	1/25

Kegel

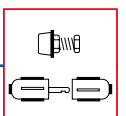


De kegel dient samen met de wartel als kabelaansluiting.

Artikelnummer	Omschrijving	St./Verp.
17.02.07209	9 mm Ø.	1/20



13



LASKABELKOPPELINGEN

Dinse kabelkoppelingen pengedeelte



Origineel Dinse bajonet koppeling in robuuste uitvoering met kabelaansluiting. Eenvoudig en zeker, makkelijk in elkaar te zetten, optimale veiligheid doordat messing delen door rubberen moffen beschermd worden. Met kabelschroefaansluiting. Originele Dinse uitvoering.

Artikelnummer	Omschrijving	Kabel	Pen diameter	St./Verp.
13.41.11100	Pengedeelte SKM-25.	10-25 mm ²	9mm	1/10
13.41.11110	Pengedeelte SK-25.	16-35 mm ²	13mm	1/10
13.41.11120	Pengedeelte SK-50.	35-50 mm ²	13mm	1/10
13.41.11130	Pengedeelte SK-70.	50-70 mm ²	13mm	1/10
13.41.11134	Pengedeelte SKK-70.	50-70 mm ²	13mm	1/10
13.41.11140	Pengedeelte SKK-95.	70-95 mm ²	13mm	1/10
13.41.11150	Pengedeelte SKS-95.	70-95 mm ²	13mm	1/10
13.41.11160	Pengedeelte SKS-120.	95-120 mm ²	15mm	1/10

Dinse kabelkoppelingen busgedeelte



Origineel Dinse bajonet koppeling in robuuste uitvoering met kabelaansluiting. Eenvoudig en zeker, makkelijk in elkaar te zetten, optimale veiligheid doordat messing delen door rubberen moffen beschermd worden. Met kabelschroefaansluiting. Originele Dinse uitvoering.

Artikelnummer	Omschrijving	Kabel	Pen diameter	St./Verp.
13.41.11101	Busgedeelte BKM-25.	10-25 mm ²	9mm	1/10
13.41.11111	Busgedeelte BK-35.	16-35 mm ²	13mm	1/10
13.41.11121	Busgedeelte BK-50.	35-50 mm ²	13mm	1/10
13.41.11131	Busgedeelte BK-70.	50-70 mm ²	13mm	1/10
13.41.11135	Busgedeelte BKK-70.	50-70 mm ²	13mm	1/10
13.41.11141	Busgedeelte BKK-95.	70-95 mm ²	13mm	1/10
13.41.11151	Busgedeelte BKS-95.	70-95 mm ²	13mm	1/10
13.41.11161	Busgedeelte BKS-120.	95-120 mm ²	15mm	1/10

Dinse tweewegskoppeling



Originele Dinse tweewegkoppeling voor een veilige eenvoudige samen koppeling van kabels.

Artikelnummer	Omschrijving	Foto	Kabel	Pen	St./Verp.
13.41.11190	Dinse tweewegskoppeling KAB.	1	70-95 mm ²	15mm	1/5
13.41.11191	Dinse tweewegskoppeling KAS.	2	70/95 mm ²	15mm	1/5

LASKABELKOPPELINGEN

Weldsafe kabelkoppelingen pengedeelte



Bajonet koppeling in robuuste uitvoering met kabelaanluiting. Eenvoudig en zeker, makkelijk in elkaar te zetten, optimale veiligheid doordat messing delen door rubberen moffen beschermd worden.

Verpakt in display verpakking.

Artikelnummer	Omschrijving	Type	Kabel	St./Verp.
13.45.10251	Pengedeelte.	SKM25	10/25 mm ²	1/10
13.45.16351	Pengedeelte.	SK25	16/35 mm ²	1/10
13.45.35501	Pengedeelte.	SK50	35/50 mm ²	1/10
13.45.50701	Pengedeelte.	SK70	50/70 mm ²	1/10
13.45.70951	Pengedeelte.	SKK95	70/95 mm ²	1/10
13.45.95121	Pengedeelte.	SKS	95/120 mm ²	1/10

Weldsafe kabelkoppelingen buskoppelingen



Bajonet koppeling in robuuste uitvoering met kabelaanluiting. Eenvoudig en zeker, makkelijk in elkaar te zetten, optimale veiligheid doordat messing delen door rubberen moffen beschermd worden.

Artikelnummer	Omschrijving	Type	Kabel	St./Verp.
13.45.10250	Busgedeelte.	BKM25	10/25 mm ²	1/10
13.45.16350	Busgedeelte.	BK25	16/35 mm ²	1/10
13.45.35500	Busgedeelte.	BK50	35/50 mm ²	1/10
13.45.50700	Busgedeelte.	BK70	50/70 mm ²	1/10
13.45.70950	Busgedeelte.	BKK95	70/95 mm ²	1/10
13.45.95120	Busgedeelte.	BKS	95/120 mm ²	1/10

Weldsafe Dix adereindhulzen



Adereindhulzen voor een optimale stroomoverdracht in een koppeling, lastang of aardklem.

Artikelnummer	Omschrijving	Kabel	St./Verp.
13.45.11200	Weldsafe adereindhuls lengte 18mm.	10-25 mm ²	10/200
13.45.11201	Weldsafe adereindhuls lengte 25mm.	35-50 mm ²	10/200
13.45.11202	Weldsafe adereindhuls lengte 25mm.	50-70 mm ²	10/200
13.45.11203	Weldsafe adereindhuls lengte 25mm.	70-95 mm ²	10/100
13.45.11204	Weldsafe adereindhuls lengte 40mm.	95-120 mm ²	10/100
13.45.11205	Weldsafe adereindhuls lengte 40mm.	50-70 mm ²	10/100
13.45.11206	Weldsafe adereindhuls lengte 40mm.	70-95 mm ²	10/100

LASKABELKOPPELINGEN

Myking kabelkoppelingen



Myking kabelkoppeling, geschikt voor kabel met een Ø van 35-70 mm². Waterdicht IP66.

Artikelnummer	Omschrijving	St./Verp.
13.80.03570	Kabelkoppeling compleet.	1/25
13.80.03571	Kabelkoppeling pengedeelte.	1/25

Vlamboog inbouwkoppelingen



Busdeel in inbouwuitvoering met bajonetsluiting, tot 500 ampère belastbaar. Uitsluitend te gebruiken in combinatie met de VL-5 (Interlas) snelkoppeling.

EN 60974-12

Artikelnummer	Omschrijving	St./Verp.
13.01.66951	Vlamboog inbouwkoppeling, VL-5 aansluiting.	1
13.01.66985	Vlamboog inbouwkoppeling, VL-1 aansluiting.	1

Dinse inbouwkoppelingen pengedeelte



Bajonet koppeling in robuuste uitvoering, eenvoudig en zeker, makkelijk in elkaar te zetten, optimale veiligheid doordat messing delen door rubberen moffen beschermd worden.

Artikelnummer	Omschrijving	St./Verp.
13.41.11180	Dinse inbouwkoppeling pen, SEM-25.	1/10
13.41.11184	Dinse inbouwkoppeling pen, SE-50/70.	1/10
13.41.11186	Dinse inbouwkoppeling pen, SES-95/120.	1/10
13.41.11189	Dinse inbouwkoppeling pen, SE-70/95.	1/10

LASKABELKOPPELINGEN

Dinse inbouwkoppelingen busgedeelte



Artikelnummer	Omschrijving	St./Verp.
13.41.11181	Dinse inbouwkoppeling bus, BEM-25.	1/10
13.41.11182	Dinse inbouwkoppeling bus, BE 50-70.	1/10
13.41.11183	Dinse inbouwkoppeling bus, BEK-50/70.	1/10
13.41.11185	Dinse inbouwkoppeling bus, BE-70/95.	1/10
13.41.11187	Dinse inbouwkoppeling bus, BES-95/120.	1/10
13.41.11188	Dinse inbouwkoppeling bus, BEK-70/95.	1/10

Morelisse inbouwkoppelingen



Inbouwkoppeling met schroefdraadsluiting. Uitsluitend te gebruiken met Morelisse laskabelkoppelingen.

Artikelnummer	Omschrijving	St./Verp.
13.40.11010	Morelisse inbouwkoppeling.	1

Weldsafe-Dix inbouwkoppelingen



Weldsafe inbouwkoppeling busgedeelte. Verkrijgbaar in 3 afmetingen.

Verpakt in display verpakking.

EN 60974-12

Artikelnummer	Omschrijving	Kabel	St./Verp.
13.60.01025	Busgedeelte	10-25 mm ²	1/10
13.60.03550	Busgedeelte	35-50 mm ²	1/10
13.60.07095	Busgedeelte	70-95 mm ²	1/10

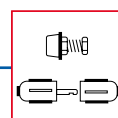
Dinse-Morelisse adapter



Verlopend van Dinse inbouwkoppeling naar Morelisse kabelkoppeling.

EN 60974-12

Artikelnummer	Omschrijving	St./Verp.
13.01.70800	Adapter Dinse-Morelisse	1



LASKABELKOPPELINGEN

Dinse-Vlamboog adapter



Adapter verlopend van Dinse inbouwkoppeling naar Vlamboog koppelingen VL-1, VL-3/8" en VL-M18 x 1,5.

EN 60974-12

Artikelnummer	Omschrijving	St./Verp.
13.01.70300	Adapter Dinse-Vlamboog	1

Dinse-Vlamboog adapter verlopend



Adapter verlopend van kleine Dinse 9mm naar grote Dinse 13mm. Zodat u op kleine machines ook met een grote aansluiting kunt werken.

EN 60974-12

Artikelnummer	Omschrijving	St./Verp.
13.01.70400	Adapter verlopend van 13 mm naar 9 mm pendikte.	1